



Паспорт
Светильник светодиодный осветительный
«Бонус» ССО-А-220-002-Н,Т-УХЛ1
ТУ 3461-005-41677105-09



Паспорт на светильник светодиодный осветительный «Бонус» (далее светильник).

В паспорте приведены сведения о конструкции светильника, правила эксплуатации и условия работы, рекомендации по техническому обслуживанию, а также другие сведения, необходимые для правильной эксплуатации светильника.

К электрическому монтажу, осмотру и обслуживанию светильника должны допускаться лица, прошедшие инструктаж и обучение безопасным методам труда, проверку знаний правил безопасности с присвоением соответствующей квалификационной группы по технике безопасности.

1. Описание и работа

1.1. Назначение светильника.

1.1.1 Светильник предназначен для общего освещения жилых, производственных и общественных помещений. Светильник может устанавливаться как внутри помещений, так и снаружи. Светильник может быть использован в промышленных и производственных зданиях. Соответствует требованиям ТР ТС 004/2011 «О безопасности низковольтного оборудования», ТР ТС 020/2011 «Электромагнитная совместимость технических средств», ТР ЕАЭС 037/2016 «Об ограничении применения опасных веществ в изделиях электротехники и радиоэлектроники».

1.2. Технические характеристики.

1.2.1. Напряжение питания - 140÷265 В, род тока переменный (50±10%) Гц или 200÷370 В, род тока постоянный.

1.2.2. Относительная влажность до 95% (при температуре +40°C).

1.2.3. Рабочая температура среды от минус 40°C до плюс 60°C.

1.2.4. Цветовая температура свечения, К: Т - (теплый цвет свечения) 3000 ÷ 4 000, Н - (нормальный цвет свечения) 4 000 ÷ 6 000.

1.2.5. Коэффициент пульсации светового потока не более 5%.

1.2.6. Коэффициент мощности не менее 0,7.

1.2.7. Климатическое исполнение УХЛ, категория размещения 1 по ГОСТ 15150.

1.2.8. Класс защиты от поражения электрическим током I по ГОСТ IEC 60598-1.

1.2.9. Источник света – модуль полупроводниковый светодиодный.

1.2.10. Степень защиты от внешних воздействий по ГОСТ 14254 не хуже IP65.

1.2.11. Срок службы светильника при соблюдении условий эксплуатации не менее 100 000 часов.

1.2.12. Срок хранения со дня изготовления составляет 3 года.

1.2.13. Пожаробезопасность соответствует НПБ 249-97, ГОСТ IEC 60598-1.

1.2.14. Сопротивление изоляции токоведущих частей не менее 2 МОм;

1.2.15. Сопротивление цепи заземления не более 0,5 Ом;

1.2.16 Тип кривой силы света по ГОСТ Р 54350 – косинусная;

1.2.17. Электрические и светотехнические параметры светильника должны соответствовать значениям, приведенным в таблице 1.

Таблица 1

| Марка светильника | Тип светильника | Световой поток*, лм | Потребляемая мощность, Вт, не более |
|-------------------|------------------------|---------------------|-------------------------------------|
| Бонус | ССО-А-220-002-Н,Т-УХЛ1 | 990 | 10 |

*Световой поток указан для светодиодного модуля при температуре кристалла 25 °С. Для уточнения светового потока светильника необходимо смотреть IES-файл на светильник.

1.2.18. Масса светильника не более 1,5 кг.

1.2.19. Общий вид, максимальные габаритные и присоединительные размеры светильника приведены на рисунке 1.

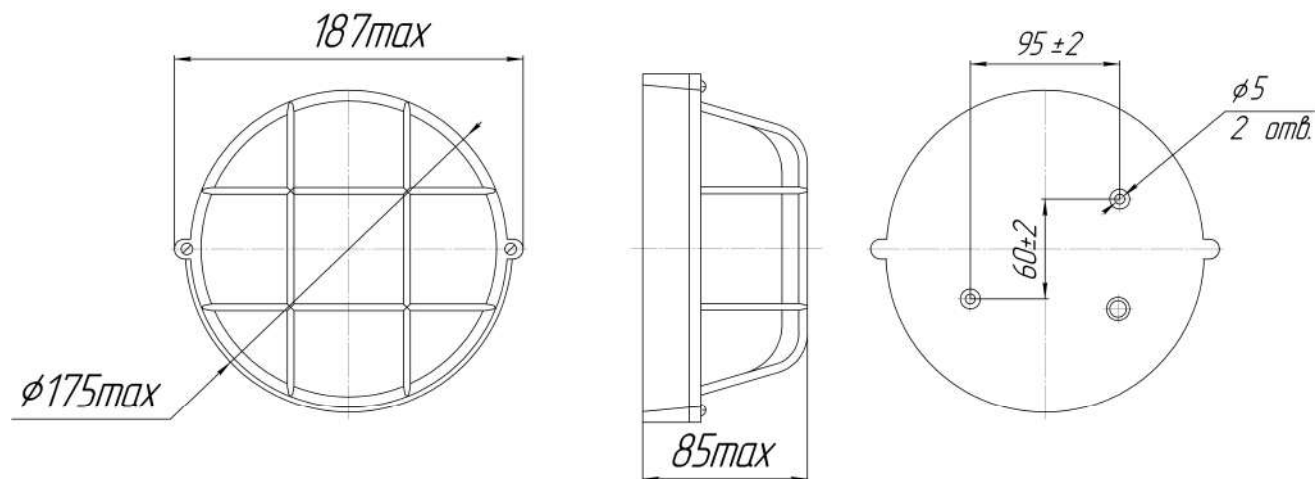


Рис.1

1.3. Комплектность поставки:

1.3.1. В комплект поставки светильника входит:

- светильник – 1 шт.,
- паспорт – 1 шт.,
- упаковочная тара – 1 шт.

1.4. Устройство и работа.

1.4.1. Светильник состоит (см. Рис.1) из металлического корпуса, который является несущим элементом светильника, защитного стекла с решеткой, светодиодных полупроводниковых модулей, источника питания и контактного устройства.

1.4.2. Назначение составных частей светильника:

- корпус светильника является несущим элементом, в котором закреплены светодиодные полупроводниковые модули, источник питания и контактное устройство для подключения сетевого провода;
- защитное стекло кладется на корпус светильника и закрепляется с помощью рамки с решеткой двумя винтами, стекло предназначено для защиты от внешнего воздействия светодиодного модуля, источника питания и контактного устройства.

Примечание: конструкция светильника постоянно совершенствуется, поэтому возможны изменения, не влияющие на его надёжность и технические параметры.

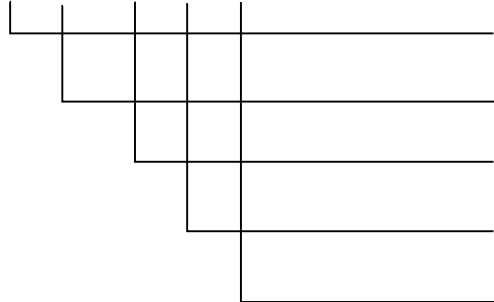
1.5. Маркировка.

1.5.1 Маркировка светильника содержит:

- товарный знак предприятия - изготовителя;
- наименование предприятия - изготовителя;
- адрес предприятия – изготовителя;
- шифр технических условий;
- марку и тип светильника;
- нормируемое напряжение питания в вольтах;
- потребляемую мощность в ваттах;
- код IP;
- знак обращения продукции на рынке Евразийского экономического союза;
- год и месяц изготовления.

1.5.2 Структура условного обозначения

ССО-Х-XXX-XXX-Х-XXX



буква, обозначающая группу по типу кривой света (А-косинусная);
трехзначная цифра, обозначающая номинальное напряжение питания («220» - 230 В АС);
трехзначная цифра, обозначающая номер серии;
буква обозначающая цвет свечения (Н-нормальный, Т-теплый);
буквы, обозначающие климатическое исполнение по ГОСТ 15150.

1.6. Упаковка.

1.6.1. Упаковка светильника по ГОСТ 23216 для условий хранения 2 (с) ГОСТ 15150.

1.6.2. Светильники упаковывают в транспортную тару, обеспечивающую их сохранность и защиту от механических повреждений.

1.6.3. На транспортной таре должны быть нанесены манипуляционные знаки: «Хрупкое – осторожно», «Бережь от влаги», «Верх», «Максимальное количество при складировании» по ГОСТ 14192.

2. Использование по назначению

2.1. Конструктивное исполнение.

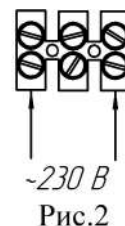
2.1.1. Конструктивное исполнение светильника предназначено для общего освещения жилых и общественных помещений, а также ванных комнат, коридоров, подсобных помещений и т.д.

2.2. Подготовка к использованию.

2.2.1. Монтаж светильника на стену или потолок производится до подключения светильника к электрической сети и внешнему заземлению.

2.2.2. Для подключения светильника к электрической сети необходимо:

- снять защитное стекло, открутив два винта крепления рамки с решеткой;
- ввести сетевой провод через отверстие в корпусе светильника и подсоединить его к контактному устройству, как показано на рисунке 2;
- ввести провод внешнего заземления и подключить его к клемме « \perp »;
- установить на корпус светильника защитное стекло с рамкой в обратном порядке.



Примечание:

В светильнике установлены технологические провода, подключенные к сетевому контактному устройству. При подключении светильника к электрической сети необходимо отсоединить технологические провода.

2.3. Меры безопасности.

2.3.1. Для обеспечения безопасности при эксплуатации светильника запрещается:

- производить любые работы со светильником при включенном напряжении;
- сборку и эксплуатацию светильника с поврежденной изоляцией проводов;

2.3.2. При монтаже и эксплуатации светильника необходимо руководствоваться:

- правилами устройств электроустановок (ПУЭ);
- настоящим паспортом на светильник.

2.3.3. С целью исключения поражением электрическим током светильник должен быть заземлен.

3. Хранение и транспортирование

3.1. Светильник должен храниться в упакованном виде по ГОСТ 23216 для условий хранения 2 (с) ГОСТ 15150.

3.2. Транспортирование светильника можно производить любым видом транспорта на любые расстояния.

3.3. При хранении и транспортировании светильник должен быть предохранен от попадания атмосферных осадков.

4. Сведения об утилизации

4.1. Все материалы, из которых изготовлен светильник, не представляют опасности для жизни и здоровья людей и окружающей среды и соответствуют ГОСТ ИЕС 60598-1.

4.2 После окончания эксплуатации светильник не требует специальной утилизации и может быть сдан как вторичное сырье в соответствии с действующими правилами.

5. Гарантийные обязательства

5.1 Предприятие-изготовитель гарантирует соответствие светильника требованиям технических условий и нормальную работу в течение 5 лет с даты изготовления при условии соблюдения потребителем правил транспортирования, хранения, монтажа и эксплуатации.

5.2. В течение гарантийного срока ремонт, замена вышедших из строя светильников осуществляется предприятием-изготовителем безвозмездно при соблюдении потребителем указаний по монтажу и эксплуатации.

6. Сведения о рекламациях

6.1 Порядок предъявления рекламаций изложен в соответствии с действующими положениями на объектах применения.

6.2 Рекламации по установленной форме предъявляются предприятию-изготовителю с обязательным приложением акта забракования, без наличия которого рекламации не принимаются. К акту необходимо приложить копию платежного документа на светильник. Рекламации направляются по адресу:

302040, г. Орел, ул. Лескова. 19, АО «Протон»
Тел./ факс. (4862) 41-04-12, (4862) 41-01-20

7. Свидетельство о приёмке

7.1. Светильник изготовлен в соответствии с действующими техническими условиями ТУ 3461-005-41677105-09 и признан годным к эксплуатации.

Место для штампа ОТК

дата